

Nano-Goniometer
Nano Goniometer

NAGOT 24-8

9012.0045

Ausgabe 03.04.2006

- | | |
|--|---|
| <ul style="list-style-type: none"> • hohe Leistungsdichte auf kleinstem Raum • exakt lineare Vorschubbewegung durch Integration der Führung im Antrieb • kein Schwingen oder Vibrieren des Antriebs im Stillstand • aus hochfestem Aluminium, schwarz eloxiert | <ul style="list-style-type: none"> • high power density on smallest area • exact linear feed motion due to the guides integrated in the drive • no swinging or vibrating of the drive , when halted • made of high-strength aluminium, black anodized |
|--|---|

Optionen

- Messsystem
- Vakuumausführung

Options

- measuring system
- versions for use in vacuum



Das OWIS Nano-Goniometer NAGOT 24-8 ist mit einem Piezo-Trägheitsantrieb ausgestattet, der einen großen Schwenkbereich ermöglicht.

Er kann direkt mit anderen Nanopositionierern (außer PT 30-5) kombiniert werden, mit dem NAGOP 24-8 verschraubt, bildet er ein Theta-Phi Goniometer.

Zur festen Montage ist die Montageplatte NMP 50 als Zubehör erhältlich.

Bei gleichen Abmessungen ist das Goniometer auch mit Messsystem lieferbar.

Das NAGOT 24-8 wird mit dem manuellen Handsteuergerät NHS 06 betrieben.

In Verbindung mit dem Messsystem ist die Auswerteeinheit MSAW 03-1 erforderlich. Damit können Nanopositionierer mit hoher Präzision in Closed-Loop Betrieb arbeiten.

The OWIS Nano Goniometer NAGOT 24-8 is equipped with a piezo inertial drive, which enables a large adjustment range.

It can directly be assembled with other nanopositioners (without PT 30-5), together with NAGOP 24-8 to a theta-phi goniometer.

For firm assembly, the mounting plate NMP 50 is available as an accessory.

Keeping the same outline dimensions, the goniometer is also available with an measuring system.

The NAGOT 24-8 is actuated with the manual control unit NHS 06.

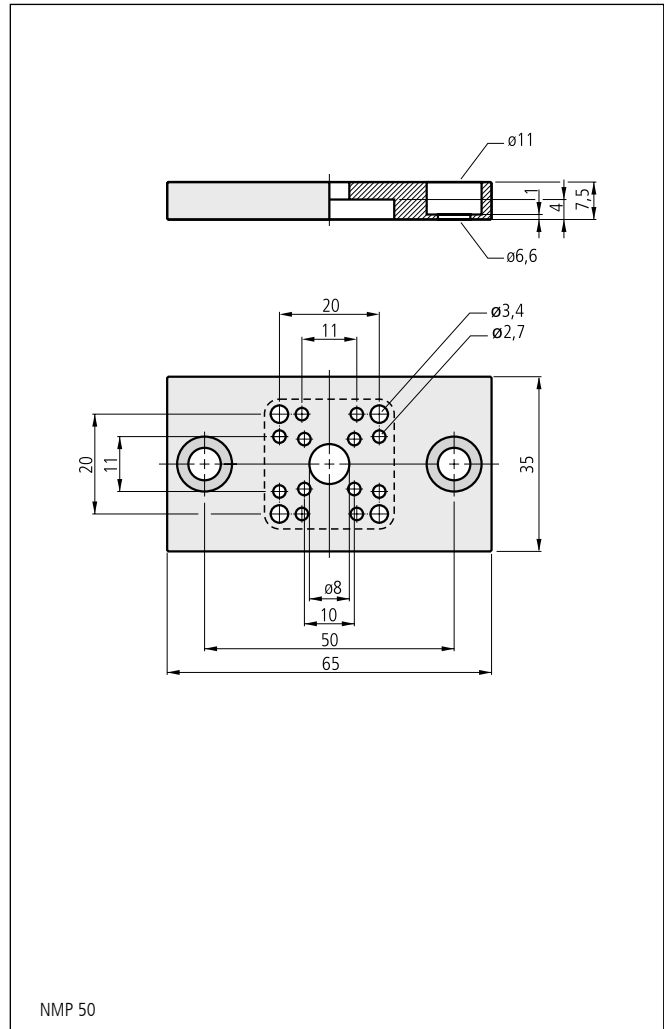
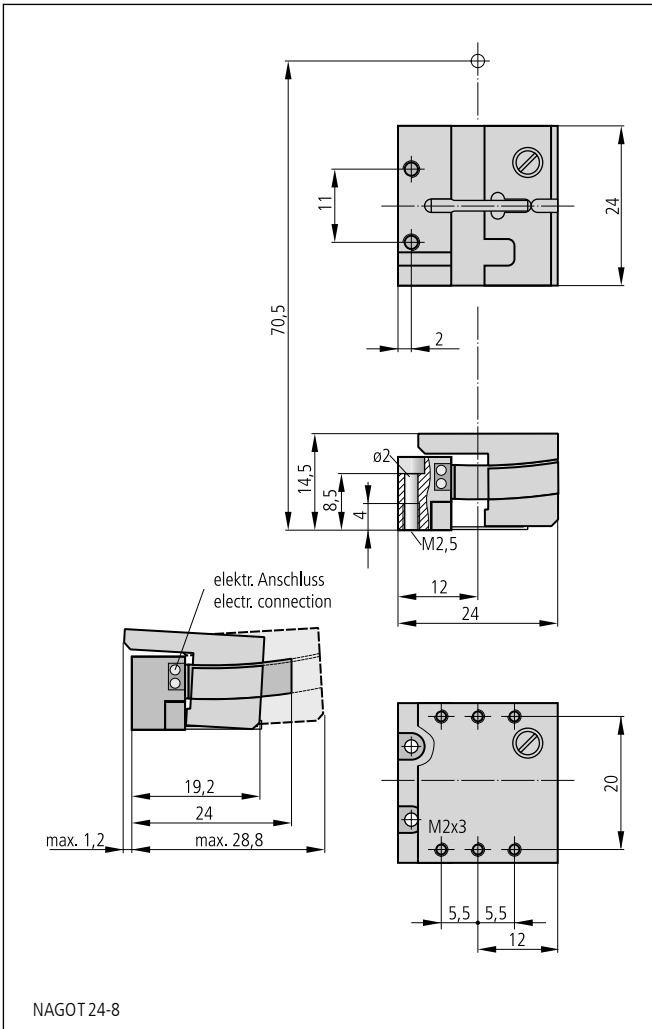
In connection with the measuring system, the evaluation unit MSAW 03-1 is required. Thus, nanopositioners can work with high precision in closed loop mode.

Bestellangaben/Ordering Information

		Typ/type	Bestell-Nr./part no.
Nano-Goniometer	nano goniometer	NAGO-T 24-8	71.500.0800
Nano-Goniometer mit Messsystem	nano goniometer with measuring system	NAGO-T 24-8-MSI	71.510.0800

Zubehör/Accessories

Montageplatte	mounting plate	NMP 50	71.000.9050
Handsteuergerät	manual control unit	NHS 06	50.040.0006
Anschlusskabel für 3 Achsen, Länge 1 m	connecting cable for 3 axes, length 1 m	ASL 03	50.041.0003
Anschlusskabel für 6 Achsen, Länge 1 m	connecting cable for 6 axes, length 1 m	ASL 06	50.041.0006



Technische Daten/Technical data NAGOT 24-8 (bei 20 °C/@20 °C)

Achshöhe	height of rotation axis	70,5	mm
Schwenkbereich	adjustment range	±4,0	°
Geschwindigkeit, unbelastet	speed, no load	~20	mrاد/s
kleine Schrittweite ¹⁾	small step ¹⁾	~2	μrad
große Schrittweite ¹⁾	large step ¹⁾	~6	μrad
Haltekraft	holding force	max. 4	N
Stellkraft	pushing force	max. 2	N
Kippmoment, (Mx, My, Mz)	moment of tilt, (Mx, My, Mz)	max. 0,1	Nm
Tragkraft	load capacity	max. 2	N
Gewicht	weight	17	g
Betriebsumgebungstemperatur ²⁾	ambient operating temperature ²⁾	0 bis/up to +60	°C

¹⁾ mit Handsteuergerät NHS 06

¹⁾ with manual control unit NHS 06

²⁾ ohne Betauung

²⁾ without condensation

Messsystem	measuring system		
Auflösung	resolution	~3	μrad